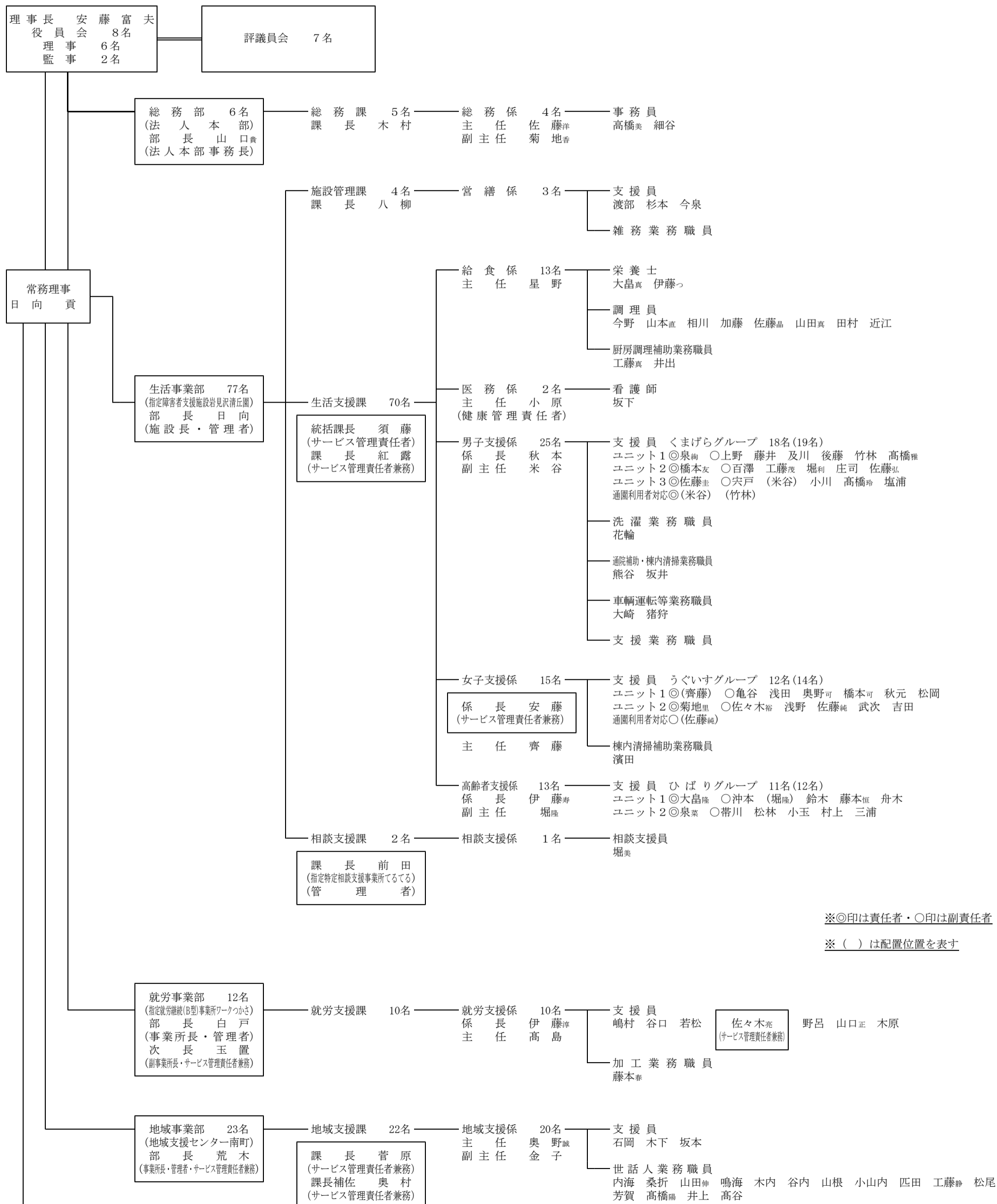


社会福祉法人岩見沢清丘園・組織機構及び業務分担表

○役員数 8名
○評議員数 7名
○職員数 94名
○パート職員数 24名



※◎印は責任者・○印は副責任者

※()は配置位置を表す

※空席の役職については上席役職にて兼務

各委員会・担当～別紙委員会・担当機構図による。